

ANALES
DEL
INSTITUTO DE INGENIEROS DE CHILE

Largos virtuales de la Red Central de los FF. CC. del Estado

CALCULADOS POR

LUIS MATE DE LUNA

Consideraciones generales

Se entiende por *largo virtual* de una línea, la longitud que tendría una línea horizontal y recta que fuese equivalente a la de que se trata.

El largo virtual varia, naturalmente, según el punto de vista en el cual uno se coloca para buscar la equivalencia.

Así se puede querer determinar:

- 1.º El largo virtual relativo a la resistencia;
- 2.º El largo virtual relativo a los gastos de explotación;
- 3.º El largo virtual relativo a los gastos de transporte;
- 4.º El largo virtual relativo a los gastos de tracción;
- 5.º El largo virtual relativo a los precios de las tarifas; y
- 6.º El largo virtual relativo a las velocidades.

Generalmente, se determina el largo virtual relativo a la resistencia o al trabajo mecánico, que según lo define el ingeniero Baume es: «El largo virtual relativo al trabajo mecánico de un trozo de línea de ferrocarril A. B., en rampa y en curva, es la longitud de una línea ideal, horizontal y recta, sobre la cual el trabajo por desarrollar (o la resistencia por vencer), a igualdad de velocidad, es el mismo que sobre la línea A. B. para el transporte de una tonelada de peso bruto».

Para la determinación de largos virtuales existe un gran número de fórmulas. El ingeniero Baume ha tratado de reemplazarlas por un método aproximado, práctico y sencillo que reproducimos aquí:



Según Baume, «el cálculo de la resistencia que experimenta un tren sobre una sección en rampa y en curva es uno de los problemas más complicados de la ciencia aplicada. En teoría pura, se trataría de determinar el trabajo que debe desarrollarse para el transporte de trenes, de un punto a otro. En la práctica sobre el valor de este trabajo influyen una serie de elementos de los más diversos. El diámetro de los ejes, la separación de los ejes, el tipo de la locomotora, la lubricación con aceite o con grasa, el juego de los ejes en las cajas graseras, la naturaleza de los rieles y de las llantas de las ruedas, el estado de la vía, las condiciones atmosféricas, la dirección y la velocidad del viento, la velocidad y la naturaleza del tren, etc., etc., son otros tantos factores variables que influyen sobre la resistencia que debe vencer la locomotora y que pueden hacer variar esta resistencia del simple al doble. Baume considera difícil llegar a una fórmula práctica que tome en cuenta todos estos elementos».

El se coloca en condiciones netamente definidas. No considera más que trenes de carga. La máquina corresponde a un tipo de tres ejes acoplados con tender separado, o sea, el tipo corriente de máquina para trenes de carga. La separación de los ejes es de 2.75 mts. a 3 mts. El método que desarrolla se apoya sobre los mejores datos experimentales. Considerando una sección en rampa y en curva y designando por:

- L la longitud real de esta sección;
- aL el aumento de longitud virtual debido a la rampa;
- bL el aumento de la longitud virtual proveniente de la resistencia en curva;
- L_v la longitud virtual total de la sección, se obtiene:

$$L_v = L + aL + bL$$

o bien

$$(1) \quad L_v = L(1 + a + b)$$

Hay que determinar los coeficientes a y b . Tomando en cuenta la influencia de la rampa, de la resistencia del tren de vehículos, del tender y de la máquina. Baume llega a demostrar que:

$$a = \frac{139.31 + 0.0468 I^2 - 0.00037 I^3}{436.5 - 8.551 + 0.0693 I^2 - 0.00031 I^3}$$

Siendo I la inclinación de una sección en rampa y en línea recta.

Lo mismo calculando la resistencia debida a las curvas, Baume llega a demostrar que:

$$b = \frac{32.787 + 116.594 r}{48.549 - 7156 r + 436.5 r^2}$$

Siendo r el radio de las curvas en metros.

Reemplazando los valores de a y b en la fórmula (1) se tiene la expresión del largo virtual total de la sección de rampa I , y en curva de radio r , I queda expresado en milímetros por metro y r en metros.

A fin de facilitar el cálculo de los largos virtuales de una red o de un trazado, se han determinado en dos tablas los valores de los coeficientes a y b para rampas de 0 a 30 milímetros y los valores de b para curvas desde 100 mts. hasta 7000 mts. de radio.

CUADRO DE VALORES DEL COEFICIENTE α

Rampa en milímetros	Valores de α	Rampa en milímetros	Valores de α	Rampa en milímetros	Valores de α
0.1	0.032	4.6	1.610	9.1	3.490
0.2	0.064	4.7	1.648	9.2	3.536
0.3	0.096	4.8	1.686	9.3	3.582
0.4	0.129	4.9	1.725	9.4	3.628
0.5	0.162	5.0	1.764	9.5	3.674
0.6	0.195	5.1	1.803	9.6	3.720
0.7	0.228	5.2	1.842	9.7	3.766
0.8	0.261	5.3	1.880	9.8	3.813
0.9	0.294	5.4	1.920	9.9	3.860
1.0	0.327	5.5	1.960	10.0	3.907
1.1	0.360	5.6	2.000	10.1	3.954
1.2	0.393	5.7	2.040	10.2	4.001
1.3	0.426	5.8	2.080	10.3	4.048
1.4	0.460	5.9	2.120	10.4	4.096
1.5	0.494	6.0	2.160	10.5	4.144
1.6	0.528	6.1	2.200	10.6	4.192
1.7	0.562	6.2	2.241	10.7	4.240
1.8	0.596	6.3	2.282	10.8	4.289
1.9	0.630	6.4	2.323	10.9	4.338
2.0	0.664	6.5	2.364	11.0	4.387
2.1	0.699	6.6	2.405	11.1	4.436
2.2	0.734	6.7	2.446	11.2	4.485
2.3	0.769	6.8	2.488	11.3	4.535
2.4	0.804	6.9	2.530	11.4	4.585
2.5	0.839	7.0	2.572	11.5	4.635
2.6	0.874	7.1	2.614	11.6	4.685
2.7	0.909	7.2	2.656	11.7	4.735
2.8	0.945	7.3	2.698	11.8	4.785
2.9	0.981	7.4	2.741	11.9	4.835
3.0	1.017	7.5	2.784	12.0	4.886
3.1	1.053	7.6	2.827	12.1	4.937
3.2	1.089	7.7	2.870	12.2	4.988
3.3	1.125	7.8	2.913	12.3	5.039
3.4	1.161	7.9	2.956	12.4	5.091
3.5	1.198	8.0	3.000	12.5	5.143
3.6	1.235	8.1	3.044	12.6	5.195
3.7	1.272	8.2	3.088	12.7	5.247
3.8	1.309	8.3	3.132	12.8	5.299
3.9	1.346	8.4	3.176	12.9	5.351
4.0	1.383	8.5	3.220	13.0	5.404
4.1	1.420	8.6	3.265	13.1	5.457
4.2	1.458	8.7	3.310	13.2	5.511
4.3	1.496	8.8	3.355	13.3	5.565
4.4	1.534	8.9	3.400	13.4	5.619
4.5	1.572	9.0	3.445	13.5	5.673

Rampa en milímetros	Valores de a	Rampa en milímetros	Valores de a	Rampa en milímetros	Valores de a
13.6	5.727	18.3	8.453	23.0	11.850
13.7	5.782	18.4	8.518	23.1	11.925
13.8	5.837	18.5	8.584	23.2	12.000
13.9	5.892	18.6	8.650	23.3	12.075
14.0	5.947	18.7	8.716	23.4	12.150
14.1	6.002	18.8	8.783	23.5	12.225
14.2	6.057	18.9	8.850	23.6	12.300
14.3	6.112	19.0	8.917	23.7	12.375
14.4	6.167	19.1	8.985	23.8	12.450
14.5	6.223	19.2	9.054	23.9	12.525
14.6	6.279	19.3	9.124	24.0	12.601
14.7	6.335	19.4	9.195	24.1	12.676
14.8	6.391	19.5	9.267	24.2	12.751
14.9	6.447	19.6	9.340	24.3	12.827
15.0	6.503	19.7	9.413	24.4	12.903
15.1	6.560	19.8	9.486	24.5	12.978
15.2	6.617	19.9	9.550	24.6	13.054
15.3	6.674	20.0	9.634	24.7	13.130
15.4	6.731	20.1	9.698	24.8	13.206
15.5	6.788	20.2	9.772	24.9	13.282
15.6	6.846	20.3	9.846	25.0	13.358
15.7	6.904	20.4	9.920	25.1	13.434
15.8	6.962	20.5	9.994	25.2	13.511
15.9	7.020	20.6	10.068	25.3	13.587
16.0	7.078	20.7	10.142	25.4	13.664
16.1	7.136	20.8	10.215	25.5	13.740
16.2	7.194	20.9	10.290	25.6	13.817
16.3	7.252	21.0	10.364	25.7	13.894
16.4	7.310	21.1	10.438	25.8	13.971
16.5	7.368	21.2	10.512	25.9	14.048
16.6	7.426	21.3	10.586	26.0	14.125
16.7	7.485	21.4	10.660	26.1	14.203
16.8	7.544	21.5	10.734	26.2	14.281
16.9	7.603	21.6	10.808	26.3	14.360
17.0	7.662	21.7	10.882	26.4	14.439
17.1	7.721	21.8	10.956	26.5	14.518
17.2	7.780	21.9	11.030	26.6	14.598
17.3	7.839	22.0	11.104	26.7	14.678
17.4	7.898	22.1	11.178	26.8	14.759
17.5	7.957	22.2	11.253	26.9	14.841
17.6	8.017	22.3	11.327	27.0	14.924
17.7	8.078	22.4	11.402	27.1	15.009
17.8	8.139	22.5	11.476	27.2	15.095
17.9	8.201	22.6	11.551	27.3	15.182
18.0	8.263	22.7	11.625	27.4	15.270
18.1	8.326	22.8	11.700	27.5	15.359
18.2	8.389	22.9	11.775	27.6	15.449

LARGOS VIRTUALES

Rampa en milímetros	Valores de a	Rampa en milímetros	Valores de a	Rampa en milímetros	Valores de a
27.7	15.540	28.5	16.326	29.3	17.208
27.8	15.632	28.6	16.432	29.4	17.320
27.9	15.755	28.7	16.543	29.5	17.432
28.0	15.821	28.8	16.650	29.6	17.544
28.1	15.919	28.9	16.760	29.7	17.656
28.2	16.018	29.0	16.871	29.8	17.769
28.3	16.119	29.1	16.982	29.9	17.882
28.4	16.222	29.2	17.095	30.0	17.996

LUIS MATE DE LUNA

CUADRO DE LOS VALORES DE b

Radio de las curvas	Rampa equivalente	Valores de b	Radio de las curvas	Rampa equivalente	Valores de b
met.	milim.		met.	milim.	
100	6.31	2.284	550	1.69	0.555
110	5.85	2.100	560	1.65	0.545
120	5.55	1.980	570	1.62	0.535
130	5.25	1.862	580	1.59	0.525
140	5.00	1.764	590	1.56	0.514
150	4.79	1.684	600	1.53	0.504
160	4.59	1.606	610	1.49	0.493
170	4.40	1.534	620	1.46	0.482
180	4.24	1.472	630	1.43	0.471
190	4.10	1.420	640	1.40	0.460
200	3.97	1.370	650	1.37	0.451
210	3.84	1.324	660	1.34	0.443
220	3.72	1.279	670	1.32	0.434
230	3.60	1.235	680	1.30	0.426
240	3.52	1.205	690	1.28	0.418
250	3.44	1.176	700	1.26	0.410
260	3.34	1.140	710	1.23	0.402
270	3.25	1.106	720	1.21	0.396
280	3.17	1.078	730	1.18	0.389
290	3.08	1.049	740	1.16	0.381
300	3.01	1.017	750	1.14	0.374
310	2.92	0.988	760	1.12	0.367
320	2.85	0.960	770	1.10	0.360
330	2.78	0.938	780	1.08	0.353
340	2.72	0.916	790	1.06	0.346
350	2.66	0.895	800	1.04	0.340
360	2.60	0.874	810	1.02	0.334
370	2.52	0.851	820	1.00	0.327
380	2.46	0.827	830	0.985	0.321
390	2.40	0.804	840	0.970	0.316
400	2.34	0.783	850	0.955	0.310
410	2.28	0.762	860	0.930	0.304
420	2.23	0.744	870	0.915	0.299
430	2.18	0.727	880	0.900	0.294
440	2.13	0.709	890	0.885	0.288
450	2.08	0.692	900	0.870	0.282
460	2.03	0.674	910	0.850	0.277
470	1.98	0.657	920	0.835	0.270
480	1.94	0.644	930	0.810	0.264
490	1.89	0.627	940	0.795	0.258
500	1.85	0.613	950	0.780	0.252
510	1.81	0.599	960	0.760	0.247
520	1.78	0.588	970	0.745	0.241
530	1.75	0.577	980	0.730	0.236
540	1.72	0.566	990	0.710	0.231

Radio de las curvas	Rampa equivalente	Valores de b	Radio de las curvas	Rampa equivalente	Valores de b
met.	milim.		met.	milim.	
1.000	0.69	0.224	1.940	0.1870	0.060
1.020	0.66	0.214	1.960	0.1860	0.059
1.040	0.625	0.204	1.980	0.1845	0.058
1.060	0.60	0.195	2.000	0.1830	0.058
1.080	0.58	0.186	2.050	0.178	0.0574
1.100	0.56	0.178	2.100	0.173	0.0558
1.120	0.535	0.171	2.150	0.168	0.0542
1.140	0.51	0.165	2.200	0.164	0.0526
1.160	0.49	0.158	2.250	0.160	0.0510
1.180	0.47	0.151	2.300	0.156	0.0500
1.200	0.45	0.144	2.350	0.152	0.0490
1.220	0.43	0.138	2.400	0.149	0.0480
1.240	0.41	0.132	2.450	0.146	0.0470
1.260	0.39	0.125	2.500	0.143	0.0460
1.280	0.37	0.118	2.550	0.140	0.0450
1.300	0.35	0.112	2.600	0.137	0.0439
1.320	0.33	0.106	2.650	0.134	0.0428
1.340	0.315	0.101	2.700	0.1315	0.0419
1.360	0.300	0.096	2.750	0.1290	0.0411
1.380	0.285	0.092	2.800	0.1265	0.0403
1.400	0.270	0.089	2.850	0.1240	0.0396
1.420	0.268	0.086	2.900	0.1215	0.0388
1.440	0.260	0.083	2.950	0.1190	0.0382
1.460	0.255	0.082	3.000	0.1170	0.0376
1.480	0.250	0.080	3.100	0.1125	0.0360
1.500	0.245	0.079	3.200	0.108	0.0334
1.520	0.240	0.077	3.300	0.104	0.0333
1.540	0.236	0.076	3.400	0.101	0.0326
1.560	0.232	0.075	3.500	0.1098	0.0317
1.580	0.228	0.073	3.600	0.1095	0.0309
1.600	0.225	0.072	3.700	0.1092	0.0300
1.620	0.222	0.071	3.800	0.1089	0.0291
1.640	0.219	0.070	3.900	0.1086	0.0282
1.660	0.216	0.069	4.000	0.1083	0.0272
1.680	0.213	0.068	4.100	0.1080	0.0263
1.700	0.211	0.067	4.200	0.1078	0.0255
1.720	0.208	0.067	4.300	0.1076	0.0247
1.740	0.206	0.066	4.400	0.1074	0.0240
1.760	0.204	0.065	4.500	0.1072	0.0234
1.780	0.202	0.064	4.600	0.1070	0.0228
1.800	0.200	0.064	4.700	0.1068	0.0222
1.820	0.198	0.063	4.800	0.1066	0.0217
1.840	0.196	0.063	4.900	0.10645	0.0208
1.860	0.194	0.062	5.000	0.1063	0.0200
1.880	0.192	0.062	6.000	0.1036	0.0117
1.900	0.190	0.061	7.000	0.1012	0.0038
1.920	0.1885	0.060			

**DETERMINACIÓN DE LOS LARGOS VIRTUALES DE LA RED CENTRAL
DE LOS FF. CC. DEL ESTADO**

Para la determinación de estos largos virtuales no encontrando en la Empresa un perfil longitudinal oficial de la primera ni de la 2.^a Zona me he valido de perfiles dibujados a muy pequeña escala donde no es difícil incurrir en pequeños errores en la determinación de los kilometrajes y de las pendientes y curvas. De la 3.^a y 4.^a Zonas he encontrado buenos perfiles longitudinales donde he podido obtener con precisión las características efectivas de la línea.

En la determinación de los largos virtuales he aplicado la fórmula de Baume para las gradientes y curvas. En cuanto a los trozos de vía en pendiente he considerado, según lo aconseja Baume, como largo virtual una longitud igual al largo real de dicho trozo. Esto debido a que las resistencias que tiene que vencer un tren que marcha en pendiente son siempre apreciables, tiene que vencer las resistencias al rodado, las resistencias en los muñones, las resistencias del viento, las originadas por los frenos que deben aplicarse al tren periódicamente, etc., todo lo cual absorbe trabajo que según experiencias practicadas por él son sensiblemente igual al que se desarrollaría en una línea recta y horizontal de igual longitud a la considerada.

Lo que equivale a considerar el coeficiente $a = 0$ para las pendientes.

En los cuadros anexos aparecen en la primera columna las distancias en kilómetros entre boleterías de estaciones. En la segunda columna aparecen las distancias acumuladas tomando como cero Alameda. En la columna tres se dan los largos virtuales parciales para la dirección de Alameda. En la columna cinco se dan los largos virtuales parciales para la dirección contraria, o sea, hacia Alameda.

En 4 y 6 se dan los largos virtuales acumulados a partir de diferentes estaciones principales, Alameda, Talca, Chillán, Victoria, y para los ramales a partir de la estación de arranque del ramal.

CUADRO DE LARGOS REALES Y VIRTUALES DE LA LÍNEA ENTRE SANTIAGO
Y VALPARAÍSO

INDICACIONES	Largos reales		Largos virtuales.—mts.			
	mts.		Santiago-Valparaíso		Valparaíso-Santiago	
	Parciales	Acumulados	Parciales	Acumulados	Parciales	Acumulados
Alameda Yungay...	2 410	2 410	4 489	4 489	2 457	2 457
Yungay Renca. ...	3 460	5 870	4 110	8 599	10 641	13 098
Renca Quilicura. ...	4 240	10 110	4 318	12 917	9 579	22 677
Quilicura Colina. ...	10 270	20 380	12 482	25 399	14 910	37 587
Colina Batauco.	7 070	27 450	7 476	32 875	8 888	46 475
Batauco Polpaico. ...	10 930	38 380	31 810	69 174	15 336	61 811
Polpaico Manuel R..	15 260	43 540	15 744	84 918	5 650	67 461
Manuel R. Tilttil ..	5 180	48 820	17 492	102 410	5 241	72 702
Tilttil San Ramón. ...	6 930	55 750	44 000	146 410	9 770	82 472
San Ramón Rungue	4 120	59 870	25 159	171 569	6 197	88 669
Rungue Montenegro	6 930	66 800	27 248	198 817	8 501	97 170
Montgro. La Cumbre	5 514	72 314	25 983	224 800	5 744	102 914
La Cumbre L. Chilcas	8 686	81 000	11 634	236 434	116 674	219 588
Las Chilcas Los Loros	6 000	87 000	10 838	247 272	85 988	305 576
Los Loros Llay-Llay	5 000	92 000	6 950	254 222	41 294	346 870
Llay-Llay Las Vegas	4 000	96 000	4 020	258 242	9 565	356 435
Las Vegas Ocoa. ...	8 961	104 961	9 900	268 142	34 305	390 830
Ocoa Pachacama ...	6 217	111 178	6 597	274 739	20 925	411 755
Pachacama Calera. ...	7 099	118 277	9 562	284 301	28 760	440 515
Calera La Cruz.	5 455	123 732	5 854	290 155	21 676	462 191
La Cruz Quillota. ...	6 015	129 747	6 362	296 517	23 755	485 946
Quillota San Pedro.	7 786	137 533	9 138	305 655	18 612	504 558
San Pedro Limache.	5 540	143 073	16 260	321 915	17 050	521 608
Limache Queronque.	5 324	148 397	9 714	331 629	12 734	534 342
Queronque P. Blanca	7 423	155 820	46 016	377 645	9 421	543 763
P. Blanca Villa Ale mana.	1 990	157 810	2 068	379 713	7 202	550 965
Villa Alemana Quil pué.	7 037	164 847	8 128	387 841	22 694	573 659
Quilpué Paso Hondo.	4 131	168 978	6 223	394 064	19 415	593 074
Paso Hondo El Salto.	4 802	173 780	8 190	402 254	14 686	607 760
El Salto Chorrillos.	2 957	176 737	3 402	405 656	7 046	614 806
Chorrillos Viña del Mar.	1 209	177 946	1 425	407 081	2 198	617 004
Viña del Mar Mira mar.	1 017	178 963	2 020	409 101	1 090	618 094
Miramar Recreo. ...	1 622	180 585	2 042	411 143	4 338	622 432
Recreo Portales. ...	1 575	182 160	3 291	414 434	3 291	625 723
Portales Barón. ...	1 777	183 937	2 472	416 906	2 515	628 238
Barón Bella Vista. ...	1 676	185 613	2 608	419 514	2 412	630 650
Bella-Vista Puerto.	840	186 453	943	420 457	1 222	631 872

CUADRO DE LOS LARGOS REALES Y VIRTUALES ENTRE SANTIAGO Y TALCA.

INDICACIONES	Largos reales mts.		Largos virtuales.—mts.			
	Parciales	Acumulados	Santiago-Talca		Talca-Santiago	
			Parciales	Acumulados	Parciales	Acumulados
Alameda Espejo.....	9 367	9 367	19 640	19 640	10 835	10 835
Espejo San Bernardo..	6 679	16 046	13 121	32 761	6 787	17 622
San Bernardo Nos....	4 740	20 786	5 935	38 696	7 946	25 568
Nos Guindos.....	8 924	29 710	9 858	48 554	29 754	55 322
Guindos Buin.	2 077	31 787	2 077	50 631	10 762	66 084
Buín Linderos.....	3 514	35 301	3 514	54 145	17 507	83 591
Linderos Paine.....	5 827	41 128	5 833	59 978	27 784	111 375
Paine Hospital	5 942	47 070	7 936	67 914	13 453	124 828
Hospital Angostura...	7 094	54 164	22 129	90 043	7 478	132 306
Angostura S. Francisco	5 909	60 073	24 343	114 386	7 534	139 840
S. Francisco Graneros.	9 828	69 901	18 830	133 216	14 392	154 232
Graneros Rancagua...	11 922	81 823	23 751	156 967	17 086	171 318
Rancagua Gultro	4 922	86 745	20 012	176 979	9 623	180 941
Gultro Los Lirios.....	2 205	88 930	2 736	179 715	9 715	190 656
Los Lirios Requinoa...	7 463	96 413	7 476	187 191	34 539	225 195
Requinoa Rosario.....	7 453	103 866	7 637	194 828	45 304	270 499
Rosario Rengo	6 855	110 721	6 884	201 712	17 956	288 455
Rengo Pelequén.....	6 362	117 083	6 510	208 222	22 427	310 882
Pelequén Polonia.....	9 407	126 490	26 762	234 984	11 036	321 918
Polonia S. Fernando...	7 482	133 972	20 141	255 125	7 941	329 859
S. Fernando Centinela.	3 065	137 037	6 395	261 520	3 273	333 132
Centinela Tinguiririca..	2 537	139 574	5 778	267 298	2 606	335 738
Tingca. Chimbarongo..	9 097	148 671	9 249	276 547	30 292	366 030
Chimbarongo Quinta..	9 574	158 245	11 107	287 654	26 097	392 127
Quinta Teno.....	11 222	169 467	18 880	306 534	14 371	406 498
Teno Sarmiento	8 632	178 099	9 683	316 217	21 584	428 082
Sarmiento Curicó	7 123	185 222	7 205	323 422	17 826	445 908
Curicó Lontué.....	8 453	193 675	15 032	338 454	9 985	455 893
Lontué Molina	6 055	199 730	9 087	347 541	6 055	461 948
Molina Itahue	7 640	207 370	13 755	361 296	11 475	473 423
Itahue Camarico.....	10 593	217 963	13 831	375 127	30 125	503 548
Camarico San Rafael..	12 927	230 890	17 363	392 490	26 221	529 769
S. Rafael Panguilemu...	9 430	240 320	12 247	404 737	19 553	549 322
Panguilemu Talca.....	8 994	249 314	13 324	418 061	18 527	567 849

LARGOS VIRTUALES

LARGOS REALES Y VIRTUALES DE LA LÍNEA TALCA-CHILLÁN

(3.ª Zona)

ESTACIONES	Largos reales mts.		Largos virtuales mts.			
	Parciales	Totales	Talca a Chillán		Chillán a Talca	
			Parciales	Totales	Parciales	Totales
Talca.....	249 314
Maule.....	10 874	260 188	20 623	20 623	16 092	16 092
San Javier.....	9 176	269 364	13 672	34 295	16 554	32 646
Villa Alegre.....	10 571	279 935	14 920	49 215	10 597	43 243
Putagán.....	8 080	288 015	10 217	59 432	11 171	54 414
Linares.....	11 870	299 885	25 736	85 168	12 668	67 082
Miraflores.....	9 107	308 992	10 946	96 114	13 253	80 335
Longavi.....	6 842	315 834	9 043	105 157	10 427	90 762
Membrillo.....	12 354	328 188	21 550	126 707	15 724	106 486
Copihue.....	5 109	333 297	7 864	134 571	9 481	115 967
Parral.....	5 864	339 161	12 311	146 882	10 159	126 126
Perquillauquén.....	11 387	350 548	14 101	160 983	15 650	141 776
Ñiquén.....	6 958	357 506	8 300	169 283	8 086	149 862
Bulí.....	7 764	365 270	11 487	180 770	7 764	157 626
San Carlos.....	7 948	373 218	10 444	191 214	10 910	168 536
Ninquilhue.....	7 252	380 470	7 840	199 054	14 566	183 102
Cocharcas.....	7 248	387 718	7 248	206 302	14 417	197 519
Chillán.....	9 870	397 588	13 771	220 073	20 738	218 257

NOTA. Los largos reales están acumulados con cero, en Santiago.
Los largos virtuales están acumulados con el cero, en Talca.

LARGOS REALES Y VIRTUALES DE LA LÍNEA VICTORIA—LONCOCHE.

(4.ª Zona)

ESTACIONES	Largos reales mts.		Largos virtuales mts.			
	Parciales	totales	Victoria Loncoche		Loncoche-Victoria	
			Parciales	Totales	Parciales	Totales
Victoria		625 482				
Púa	12 091	637 573	15 451	15 451	31 435	31 435
Perquenco	10 263	647 836	15 742	31 193	21 587	53 022
Quillen	5 507	653 343	8 277	39 470	6 921	59 943
Lautaro	8 117	661 460	9 524	48 994	33 288	93 231
Pillauelbun	12 920	674 380	14 990	63 974	30 881	124 112
Cajón	6 540	680 920	6 948	70 922	17 581	141 693
Temuco	9 836	690 756	12 048	82 970	22 079	163 772
Padre Las Casas	2 222	692 978	3 418	86 388	6 480	170 252
Metrengo	9 369	702 347	13 540	99 928	19 385	189 637
Quepe	3 480	705 827	5 682	105 610	5 692	195 329
Freire	9 945	715 772	16 223	121 833	9 945	205 274
Pitrufquen	4 231	720 003	4 231	126 064	8 345	213 619
Gorbea	13 656	733 659	18 080	144 144	17 893	231 512
Quitratúe	6 452	740 111	8 313	152 457	7 805	239 317
Lastarria	9 329	749 440	12 681	165 138	11 946	251 263
Afquintue	10 711	760 151	26 109	191 247	11 708	262 971
Loncoche	9 316	769 467	15 805	207 052	24 294	287 265

NOTA.—Largos reales acumulados con cero en Santiago.
virtuales acumulados con cero en Victoria.

RAMALES

CUADRO DE LOS LARGOS REALES Y VIRTUALES DE LA LÍNEA
ENTRE SANTIAGO Y SAN ANTONIO

INDICACIONES	Largos reales mts.		Largos virtuales mts.			
	Parciales	Acumulados	Santiago—San Antonio		San Antonio—Santiago	
			Parciales	Acumulados	Parciales	Acumulados
Alameda Maipú ..	11 534	11 534	12 195	12 195	23 363	23 363
Maipú—Marruecos ..	7 199	18 733	7 210	19 405	18 927	42 290
Marruecos—Malloco	6 074	24 807	6 088	25 493	17 537	59 827
Malloco—Sta. Ana..	4 735	29 542	4 735	30 228	13 000	72 827
Sta. Ana—Talagante	3 966	33 508	4 084	34 312	17 899	90 726
Talagante—El Monte	6 397	39 905	6 524	40 836	25 498	116 224
El Monte—Chihue.	8 810	48 715	8 891	49 727	28 692	144 916
Chihue—El Marco.	7 095	55 810	7 125	56 852	22 342	167 258
El Marco—Melipilla.	4 988	60 798	5 188	62 040	11 605	178 863
Melip.—Esmeralda..	6 994	67 792	7 288	69 328	14 436	193 209
Esmeralda—Puangue	9 832	77 264	27 198	96 526	16 659	209 868
Puangue—Leyda ..	10 634	88 258	30 825	127 351	29 099	238 967
Leyda—Malvilla ...	8 820	97 078	13 431	140 782	23 672	262 639
Malvilla—Llolleo..	11 576	108 654	17 699	158 481	70 595	333 234
Llolleo—San Antº ..	3 646	112 300	4 416	162 897	8 004	341 238

LARGOS REALES Y VIRTUALES DE LA LÍNEA PELEQUÉN—LAS CABRAS.

(2.ª Zona)

ESTACIONES	Largos reales		Largos virtuales			
	Parciales	Totales	Pelequén—Las Cabras		Las Cabras—Pelequén	
			Parciales	Totales	Parciales	Totales
Pelequén.....		117.083				
Malloa.....	6.496	123.579	8.030	8.030	14.894	14 894
Requegua.....	5.920	129.559	6.731	14.761	15.309	30.203
San Vicente.....	5.441	135.000	5.856	20.617	13.924	44.127
Peumo.....	9.953	144.953	10 693	31.310	20.335	64.462
Codao.....	6.478	151.431	6.498	37.808	13.069	77 531
La Rosa.....	4 709	156 140	4 970	42.778	8.481	86.012
Las Cabras.....	6.122	162.262	6.189	48.967	10 307	96.319

NOTA.—Largos reales acumulados desde Santiago y virtuales acumulados desde Pelequén.

LARGOS REALES Y VIRTUALES DE LA LÍNEA SAN FERNANDO-EL LINGUE

2.^a Zona

ESTACIONES	Largos reales		Largos virtuales			
	Parciales	Totales	S. Fernando El Lingue		El Lingue S. Fernando	
			Parciales	Totales	Parciales	Totales
San Fernando		133.972
Centinela	3.328	137.300	5.143	5.143	4.171	4.171
Manantiales	5.737	143.037	6.750	11.893	26.318	30.489
Placilla	7.680	150.717	7.838	19.731	26.381	56.870
Nancagua	7.500	158.217	7.630	27.361	20.461	77.331
Cunaco	7.720	165.937	7.942	35.303	16.591	93.922
Panahue	6.655	172.592	7.384	42.687	13.266	107.188
Palmilla	3.330	175.922	3.734	46.421	5.766	112.954
Colchagua	6.315	182.237	6.315	52.736	10.855	123.809
Peralillo	10.665	192.902	10.740	63.476	16.407	140.216
Poblacion	7.135	200.037	9.058	72.534	7.346	147.562
Marchigüe	8.479	208.516	10.983	83.517	8.762	156.324
Alcones	9.131	217.647	20.339	103.856	18.285	174.609
Cardonal	5.196	222.843	47.803	151.659	7.263	181.872
El Lingue	9.694	232.537

LARGOS REALES Y VIRTUALES DE LA LÍNEA CURICÓ HUALAÑÉ

(2.^a Zona)

ESTACIONES	Largos reales		Largos virtuales			
	Parciales	Totales	Curicó-Hualañé		Hualañé-Curicó	
			Parciales	Totales	Parciales	Totales
Curicó		185.000
Tutuquen	6.000	191.000	7.175	7.175	13.561	13.561
Rauco	5.600	196.600	6.640	13.815	14.439	28.000
Tricao	10.000	202.000	8.772	22.587	17.200	45.200
Majadillas	7.000	212.000	12.391	34.978	23.205	68.405
Palquiñudi	7.000	219.000	8.218	43.196	13.889	82.294
La Huerta	13.400	232.400	23.226	66.422	30.058	112.352
Parronal	5.600	238.000	7.100	73.522	17.758	130.110
Mira Ríos	6.000	244.000	8.646	82.168	10.404	140.514
Hualañé	6.392	250.392	17.147	99.315	15.458	155.972

LARGOS REALES Y VIRTUALES DE LOS RAMALES TALCA A CONSTITUCIÓN
Y DE TALCA A SAN CLEMENTE

(2.ª Zona)

ESTACIONES	Largos reales		Largos virtuales			
	Parciales	Totales	Talca-Constitución		Constitución-Talca	
			Parciales	Totales	Parciales	Totales
Talca.....	249 314
Colin.....	12 624	261 938	19 477	19 477	31 443	31 443
Rauquén.....	5 495	267 433	7 017	26 494	11 164	42 607
Corinto.....	8 609	276 042	9 398	35 892	15 385	57 992
El Morro.....	3 263	279 305	6 716	42 608	5 592	63 584
Curtiduría.....	3 474	282 779	5 878	48 486	9 482	73 066
Infiernillo.....	9 955	292 734	18 071	66 557	20 188	93 254
Tanhuao.....	3 979	296 713	6 642	73 199	7 287	100 541
Pichamán.....	5 338	302 051	7 424	80 623	8 074	108 615
Huinganes.....	13 139	315 190	21 160	101 783	21 823	130 438
Maquegua.....	8 371	323 561	17 056	118 839	18 786	149 224
Banco Arena N. .	9 490	333 051	17 672	136 511	18 976	168 200
Banco Arena S.....	0 300	333 351
Constitución.....	5 219	338 570
			Talca-San Clemente		San Clemente-Talca	
Talca.....	249 314
Club Hipico.....	3 510	252 824	13 614	13 614	6 120	6 120
Huilquilemo.....	4 714	257 538	11 335	24 949	4 816	10 936
Mercedes.....	2 451	259 989	5 523	30 472	2 730	13 666
Aurora.....	3 475	263 464	8 660	39 132	3 683	17 349
San Clemente. . .	6 188	269 652	20 755	59 887	6 869	24 218

RAMAL DE RUCAPEQUÉN A CERRO VERDE

ESTACIONES	Largos reales		Largos virtuales			
	Parciales	Totales	Rucapequén - Lirquen		Lirquén - Rucapequén	
			Parciales	Acumulados	Parciales	Acumulados
Rucapequén.....	0.000,00
Colliguay.....	9.634,70	9.634,70	11.225	11.225	23.246	23.246
Confluencia....	6.840,00	16.474,70	7.625	18.850	14.087	37.333
Nueva Aldea....	3.040,00	19.514,70	6.002	24.852	5.737	43.070
Ñipas.....	8.752,41	28.267,11	18.593	43.445	15.612	58.682
Magdalena .. .	10.872,35	39.139,46	15.857	59.302	18.874	77.556
Coelemu.....	10.092,14	49.231,60	19.282	78.584	19.272	96.828
Ranguelmo.	13.341,14	62.572,74	88.202	166.786	20.999	117.827
Rafael	6.000,00	68.572,74	22.247	189.033	22.961	140.788
Pingueral.....	11.429,00	80.001,74	19.035	208.068	60.277	201.065
Dichato.....	9.712,45	89.714,19	16.237	224.305	50.870	251.935
Tomé.....	10.415,00	100.129,19	35.325	259.630	37.395	289.330
Lirquén.....	11.227,97	111.357,16	17.472	277.102	16.662	305.992
Minas de Cerro Verde.....	1.865,00	113.222,16	3.237	280.339	3.266	309.258

LARGOS REALES Y VIRTUALES DE LA LÍNEA CHILLÁN VICTORIA

(3.ª Zona)

ESTACIONES	Largos reales mts.		Largos virtuales mts.			
	Parciales	Totales	Chillán-Victoria		Victoria-Chillán	
			Parciales	Totales	Parciales	Totales
Chillán.		397 588				
Nebuco ...	11 742	409 330	12 192	12 192	26 667	26 667
Rucapequen ...	5 566	414 896	8 372	20 564	15 209	41 876
Bulnes ...	8 348	423 244	17 577	38 141	15 792	57 668
Santa Clara ...	9 728	432 972	18 881	57 022	13 920	71 588
General Cruz ...	13 012	445 984	26 954	83 976	24 793	96 381
Cabrero ...	11 687	457 671	21 083	105 059	12 490	108 871
Monte Aguila ...	6 654	464 325	6 767	111 826	9 323	118 194
Yumbel ...	11 360	475 685	11 484	123 310	16 951	135 145
Río Claro ...	9 765	485 450	11 474	134 784	20 872	156 017
Turquia ...	4 202	489 652	4 794	139 578	7 710	163 727
San Rosendo ...	8 848	498 500	11 409	150 987	16 710	180 437
Laja ...	2 380	500 880	3 266	154 253	3 523	183 960
Diuquín ...	10 620	511 500	13 144	167 397	12 473	196 433
San Miguel ...	7 900	519 400	20 129	187 526	9 465	205 898
Santa Fe ...	7 155	526 555	9 311	196 837	8 786	214 684
Coigüe ...	11 444	537 999	16 190	213 027	20 052	234 736
Renaico ...	13 001	551 000	21 484	234 511	22 921	257 657
Las Viñas ...	11 896	562 869	24 561	259 072	14 401	272 058
Mininco ...	7 751	570 620	38 802	297 874	11 230	283 288
Lolenco ...	9 610	580 230	26 392	324 266	14 387	297 675
Collipulli ...	8 530	588 760	19 417	343 683	8 823	306 498
Pidima ...	7 210	595 970	23 387	367 070	11 076	317 574
Ercilla ...	6 600	602 570	25 631	392 701	7 074	324 648
Pailahueque ...	10 370	612 940	30 030	422 731	12 344	336 992
Quilquico ...	7 510	620 450	9 430	432 161	16 096	353 088
Victoria ...	5 032	625 482	7 847	440 008	7 637	360 725

NOTA.—Largos reales acumulados con cero en Santiago.

Largos virtuales acumulados con cero en Chillán.

LARGOS REALES Y VIRTUALES DE LA LÍNEA SAN ROSENDO TALCAHUANO

(3.ª Zona)

ESTACIONES	Largos reales		Largos virtuales			
	Parciales	Totales	S. Rndo. Talcahuano		Talcahuano S. Rndo	
			Parciales	Totales	Parciales	Totales
San Rosendo		498 500	3			
Malvoa	5 160	503 660	5 967	5 967	6 843	6 843
Buenuraqui	3 107	506 767	3 710	9 677	4 128	10 971
Gomero	7 053	513 820	11 106	20 783	12 065	23 036
Talcamávida	7 635	521 455	11 103	31 886	10 361	33 397
Unihue	6 335	527 791	9 657	41 543	10 916	44 313
Quilacoya	7 615	535 405	10 615	52 158	15 812	60 125
Pileo	4 865	540 270	6 652	58 810	7 663	67 788
Hualqui	4 910	545 180	6 289	65 099	7 018	74 806
Agua del Obispo	3 565	548 745	5 126	70 225	5 126	79 932
La Leonera	4 255	553 000	7 454	77 679	6 599	86 531
Chiguayante	5 605	558 605	8 135	85 814	10 069	96 600
Colón	1 425	560 030	1 734	87 548	2 514	99 114
Caupolicán	0 845	560 875	0 958	88 506	1 373	100 487
Pedro de Valdivia	5 150	566 025	7 072	95 578	8 527	109 014
Concepción	2 625	568 650	2 786	98 364	3 329	112 343
Los Perales	8 505	577 155	10 774	109 138	11 793	124 136
El Arenal	4 685	581 840	5 151	114 289	5 519	129 655
El Portón	1 420	583 260	2 029	116 318	2 552	132 207
Talcahuano	0 336	583 596	0 336	116 654	0 953	133 160

**LARGOS REALES Y VIRTUALES DE LOS RAMALES COIGÜE A MULCHÉN
Y DE RENAICO A TRAIQUÉN**
(3.ª Zona.)

ESTACIONES	Largos reales		Largos virtuales			
	Parciales	Totales	Coigüe a Mulchén		Mulchén a Coigüe	
			Parciales	Totales	Parciales	Totales
Coigüe.....		537 999				
Negrete	7 379	545 378	10 882	10 882	9 649	9 649
Rapelco.....	7 865	553 043	14 250	25 132	9 125	18 774
Lapito.....	12 490	565 533	24 466	49 598	18 906	37 680
Mulchén.....	13 760	579 293	35 096	84 694	22 115	59 795
			Renaico a Traiguén		Traiguén a Renaico	
Renaico.....		551 000				
Roblería.....	3 070	554 070	7 290	7 290	3 247	2 247
Angol.....	17 813	571 883	26 243	33 535	27 222	30 469
Trintre.....	18 123	590 006	39 549	73 084	30 081	60 550
Los Sauces.....	13 004	603 010	25 963	99 047	21 062	81 612
Saboya.....	4 380	607 390	6 437	105 484	6 045	87 657
Santa Rosa.....	9 730	617 120	34 728	140 212	18 875	106 532
Quilquén.....	7 460	824 580	13 266	153 478	19 673	126 205
Trigal.....	8 700	633 280	43 575	197 053	13 460	139 665
Traiguén.....	10 831	644 111	20 753	217 806	34 432	174 097

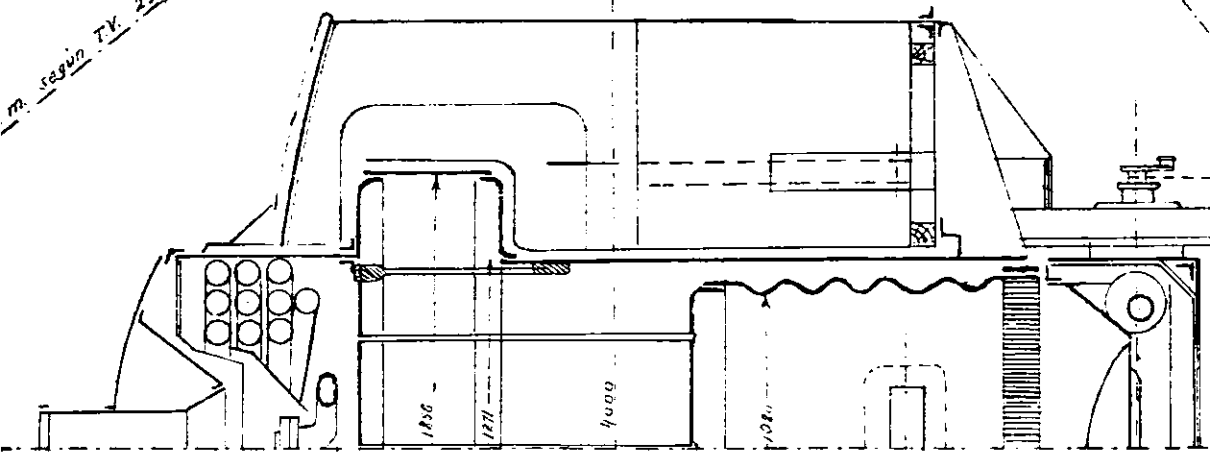
LARGOS REALES Y VIRTUALES DE LOS RAMALES DE LA 4.ª ZONA

ESTACIONES	Largos reales		Largos virtuales			
	Parciales	Totales	Púa—Selva Oscura		Selva Oscura—Púa	
			Parciales	Totales	Parciales	Totales
Púa		637,573				
Cullinco.....	10,180	647,753	35,603	35,603	10,659	10,659
Selva Oscura.....	9,183	656,936	37,547	73,150	9,866	20,525

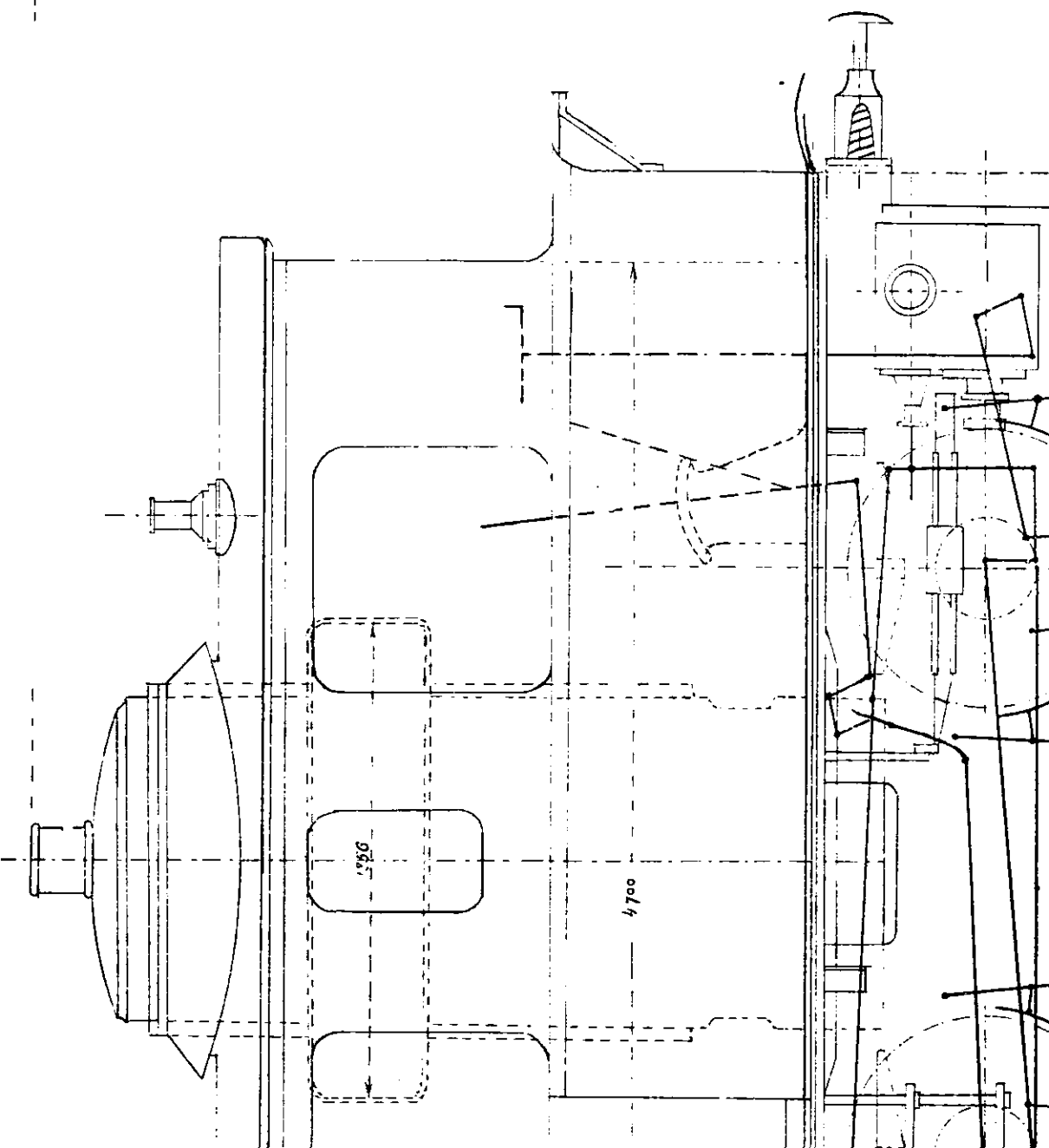
			Temuco	Carahue	Carahue	Temuco
Temuco.....		690,756				
Labranza.....	15,386	706,142	19,179	19,179	31,963	31,963
Boroa.....	8,290	714,432	8,384	27,563	18,556	50,519
Nueva Imperial....	10,236	724,668	11,484	39,047	18,767	69,286
Ranquileo.....	9,967	734,635	13,327	52,374	17,573	86,859
Carahue.....	11,867	746,502	17,216	69,590	18,867	105,726

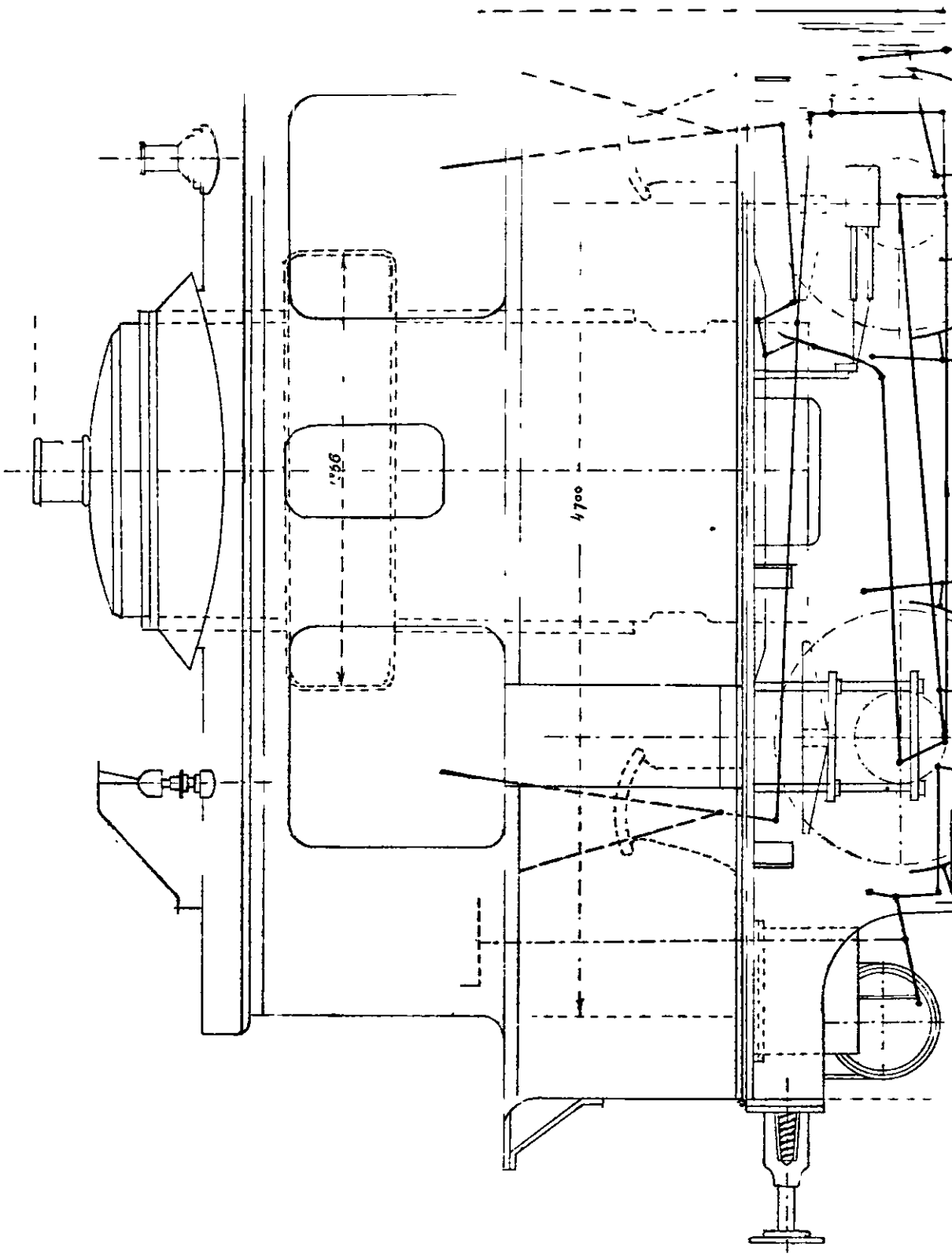
			Antilhue	Valdivia	Valdivia	Antilhue
Antilhue.....		835,252				
Huellethue.....	15,873	851,125	20,188	20,188	22,947	22,947
Valdivia.....	12,414	863,539	16,289	36,477	15,311	38,258

m. 52920 T.V. 29 y. 33



4280





F. PAVA

Altura sobre el Mar
Kilometraje acumulado desde Santiago

186	3	Puerto
177	5	Vina del Mar
176	5	Chorrillos
173	14	El Salto
164	107	Quilpué
157	137	Villa Alemana
155	150	Peña Blanca
143	178	Limache
137	197	San Pedro
129	224	Quillota
123	270	La Cruz
118	209	Calera
111	251	Pichacama
105	307	Ocoa
96	367	Las Vegas
92	382	Llail-Llail
87	630	Las Chilcas
72	804	La Cumbre
66	753	Montenegro
59	705	Rungue
48	577	Tiltil
38	527	Polpaico
27	481	Batuco
30	485	Colina
10	692	Quilicura
0	695	Renca
0	720	Yungay
0	750	Alameda
16	873	Espejo
21	908	San Bernardo
30	928	Nos
35	948	Guindos
38	958	Buín
47	984	Linderos
54	988	Paine
60	977	Hospital
70	977	Augustura
70	977	San Francisco
82	499	Graneros
85	504	Rancagua
89	508	Gulfo
96	521	Los Lirios
103	539	Requinoa
110	559	Rosario
115	576	Rengo
123	570	Pelequen
132	569	Polonia
138	566	San Fernando
147	564	Tinguiriricu
157	563	Chimbarongo
163	298	Quinta
177	238	Teno
184	271	Sarmiento
193	229	Curicó
199	235	Lontué
207	232	Molina
218	200	Itahue
231	151	Camarioco
240	124	San Rafael
249	107	Panguilemo
260	116	Talca
269	108	Maule
280	121	San Javier
288	118	Villa Alegre
300	127	Putagan
309	180	Linares
318	145	Miraflores
328	108	Longavi
333	167	Retiro
339	166	Copihue
350	163	Parral
357	167	Perquilemu
366	167	Niquén
373	172	Bulí
380	172	San Carlos
387	173	Ninquihue
397	174	Cocharcas
409	72	Chillán
415	78	Nebuco
423	83	Rucapequén
435	95	Báñes
446	701	Santa Clara
458	721	Jeneral Cruz
465	703	Cabrero
476	90	Monte Aguilá
486	65	Yumbel
490	56	Río Claro
499	46	Turquía
501	45	San Rosendo
512	47	Laja
520	52	Diquin
527	77	San Miguel
539	66	Santa Fe
557	60	Coigüe
571	188	Renaico
581	213	Roblería
589	244	Angol
596	276	Trintra
603	324	Los Sauces
613	369	Saboya
620	357	Collipulli
625	357	Pidima
637	370	Ercilla
647	297	Pailahué
653	278	Victoria
661	214	Púa
674	177	Perquenco
681	154	Quillén
691	113	Lautaro
693	111	Pillanlebuln
702	86	Cajón
708	92	Temuco
716	103	P. las Casas
720	93	Metreco
734	83	Quepe
740	97	Freir
749	98	Pitrufquén
760	149	Gorbea
769	112	Quitratú
777	94	Lastarria
785	72	Afquintú
805	43	Loncoche
817	30	La Paz
830	50	Lanco
835	75	Mailef
843	20	Máfil
850	32	Mulpun
866	70	Antilhue
876	88	Purei
886	89	Los Lagos
896	83	Reumen
902	52	Paillico
910	29	Pichi-Rapulli
923	77	Los Conales
935	44	Rapaco
942	82	La Union
954	24	Trumao
964	43	Caracal
973	53	Chacayal
982	60	Osorno
997	112	Rio Negro
1008	123	Purranque
1022	149	Casma
1039	54	Fruillar
1049	74	Llanquihue
1060	107	Puerto Varas
1080	4	Abtao
1080	4	Puerto Montt

Altura sobre el Mar
Kilometraje acumulado desde Santiago

Altura sobre el Mar
Kilometraje acumulado desde Santiago

382	0	Llail-Llail
367	10	Las Vegas
407	20	Chagres
422	30	Lo Campo
446	40	San Roque
479	50	Panquehue
547	60	Palomar
623	70	San Felipe
707	80	Curinon
803	90	Los Andes

Altura sobre el Mar
Kilometraje acumulado desde Santiago

520	0	Alameda
487	10	Maipú
437	20	Marruecos
404	30	Malloco
382	40	Santa Ana
340	50	Talagante
288	60	El Monte
224	70	Chitigüe
183	80	El Marco
164	90	Melipilla
156	100	Esmeralda
177	110	Puangué
167	120	Leida
158	130	Malvilla
7	140	Llo-Lleo
1	150	San Antonio

Altura sobre el Mar
Kilometraje acumulado desde Santiago

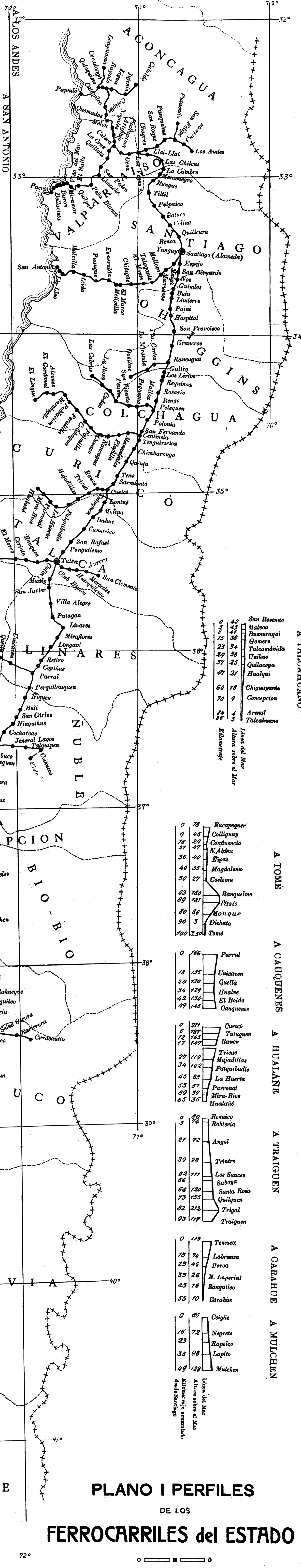
276	0	Pelequen
250	10	Malloa
238	20	Requena
206	30	San Vicente
174	40	Peumo
154	50	Codao
144	60	La Rosa
130	70	Las Cabras

Altura sobre el Mar
Kilometraje acumulado desde Santiago

349	0	San Fernando
295	10	Manantiales
245	20	Placilla
209	30	Nancagua
183	40	Cunaco
104	50	Paniahue
104	60	Palmilla
144	70	Colchagua
127	80	Peraillo
132	90	Poblacion
140	100	Marchigüe
140	110	Alcones
160	120	El Cardenal
242	130	El Lingue

Altura sobre el Mar
Kilometraje acumulado desde Santiago

107	0	Talca
71	10	Colin
61	20	Rauquen
43	30	El Morro
39	40	Curiduría
32	50	Anterillo
30	60	Tanhuao
29	70	Pichaman
19	80	Huinganes
13	90	Maquegua
3	100	Constitucion



PERFIL LONGITUDINAL VALPARAISO PUERTO MONTT

PLANO I PERFILES DE LOS FERROCARRILES del ESTADO